

Инструкция Робот пылесос iRobot Roomba 500 Серия



Американская компания iRobot Corporation - производитель роботов, которые меняют жизнь человека. Роботы заменяют человека там, где его жизни угрожает опасность, например осуществляют разминирование. Они помогают человеку осваивать неизведанные глубины океана и космические просторы. Наконец, роботы могут выполнять за нас скучную и неинтересную работу, такую, как уборка пола.

Компания основана в США в 1990 году. Изначально деятельность компании была сконцентрирована на обслуживании заказов военного ведомства США и космической программы NASA..

Богатый опыт в разработке сложнейших роботов специального назначения, сильная исследовательская база, лучшие специалисты в области робототехники, постоянный поиск новых возможностей и разработка новых моделей - слагаемые успеха компании.

Офисы компании располагаются в Бедфорде и Вашингтоне (США), специально для обслуживания клиентов в Европе открыт офис в Лондоне (Великобритания).

Все изделия проходят тщательное тестирование в заводских лабораториях. Качество продукции соответствует европейским сертификатам ISO 9001.

Трудно перечислить все области, для которых iRobot Corporation выполняет разработки в настоящее время. Достаточно упомянуть робота - исследователя или робота - спасателя.

Мы рады предложить Вашему вниманию инновационный продукт компании iRobot Corporation - робота-уборщика. Он представлен двумя линейками: робот-пылесос iRobot Roomba для сухой уборки пола и iRobot Scooba для влажной уборки.

На сегодняшний день уже 5 миллионов владельцев домашних роботов в США и Западной Европе смогли оценить преимущества революционной технологии iRobot.

Разнообразие модельного ряда, большой выбор дополнительных аксессуаров позволяет выбрать продукт, отвечающий запросам любого, даже самого взыскательного покупателя

Мы рады предложить Вашему вниманию инновационный продукт компании iRobot Corporation – робота-уборщика. Он представлен двумя линейками: робот-пылесос iRobot Roomba для сухой уборки пола и iRobot Scooba для влажной уборки.

На сегодняшний день уже 5 миллионов владельцев домашних роботов в США и Западной Европе смогли оценить преимущества революционной технологии iRobot.

Роботы для уборки дома: фантастика

становится реальностью.

Добро пожаловать в мир iRobot - мир высоких технологий, где рутинную работу по уборке помещений выполняет Ваш личный Робот-помощник, а Вы распоряжаетесь своим временем так, как это удобно Вам.

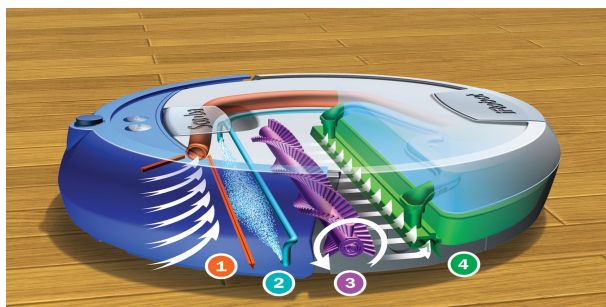
В создании пылесосов Roomba® 5-го поколения и Scooba® 330, 350, 380, 385 использованы новейшие разработки в области робототехники, навигации в помещении, вакуумной уборки, а также богатейший опыт компании iRobot по конструированию роботов специального назначения.

Roomba предназначен для сухой уборки напольных покрытий: плитки, ламината, паркета, ковров с коротким ворсом.

Roomba сначала сметает щетками крупные частицы (песок и соринки до 1см), а затем всасывает пылесосом мелкие частицы (пыль, шерсть животных).

Scooba предназначен для мытья твердых покрытий: линолеума, винила, плитки, мрамора, камня, влагостойкого деревянного пола, ламината, паркета.

Scooba всасывает пылесосом пыль и мелкие частицы, а затем моет пол. Он великолепно удаляет пролитые жидкости и въевшуюся грязь.



Подготовка пола: собирает крошки, песок и мусор пылесосом. Вам не нужно предварительно подметать пол, если на нем нет очень крупного мусора (камешков, крупных кусков еды, и т.п.).

1. Мойка: непрерывно распыляет чистый раствор воды с моющим средством.
2. Очистка: убирает пролитые жидкости и оттирает глубоко въевшуюся грязь.
3. Сушка: резиновый скребок направляет, а пылесос всасывает грязную воду с мусором, оставляя пол чистым и практически сухим.

Внутренняя сушка

В конце цикла уборки Scooba перейдет в короткий режим внутренней сушки, чтобы удалить жидкость, оставшуюся на его щетках и внутри механизмов, а также дополнительно просушить пол. В течение этого процесса индикатор Clean (уборка) будет мигать зеленым светом.

Роботы-пылесосы Roomba®, 500-ая серия

Roomba® – умный и эффективный робот-пылесос.

Все роботы-пылесосы Roomba оснащены уникальной разработкой iRobot - системой искусственного интеллекта AWARE®.

AWARE® использует десятки сенсоров для мониторинга окружения Roomba, посылая до 67 импульсов в секунду, контролируя эффективную, безопасную и разумную уборку.

Представляем роботы – пылесосы Roomba 5-го поколения (500 – ой серии): Roomba 530, 532, 550, 561, 562, 570, 610

Любой из этих роботов: Убирает абсолютно самостоятельно – Вы просто нажимаете кнопку CLEAN, и Roomba делает остальное

Сам рассчитывает маршрут уборки

Распознает лестницу и иные перепады высоты и предотвращает падение

Оснащен специально разработанной системой против запутывания (в проводах, бахроме ковров)

Распознает вид напольного покрытия и самостоятельно выбирает соответствующий режим уборки

Распознает наиболее загрязненные участки и чистит их дольше и тщательнее

Эффективно удаляет грязь, мусор, шерсть животных, пыль, аллергены с ковров и твердых покрытий

Оснащен фильтром тонкой очистки, захватывающим аллергены, пыль, пыльцу и крошечные микрочастицы

Чистит не только открытое пространство, но и пространство под мебелью, вокруг нее, в углах и вдоль стен

Инструкция по технике безопасности

Внимание: Ни при каких обстоятельствах не открывайте электронные части робота Roomba, аккумулятор или зарядное устройство. Это разрешается делать только профессиональным работникам сервиса. Для зарядки аккумулятора подключайте его только к стандартной сети переменного тока 220В и только через зарядное устройство, поставляемое в комплекте.

Всегда соблюдайте осторожность при работе с роботом Roomba. Во избежание поломок и повреждений внимательно изучите эти инструкции и всегда им следуйте:

Общие правила безопасности

- ✓ Перед запуском Roomba внимательно изучите инструкцию по эксплуатации и технике безопасности.
- ✓ Сохраните инструкцию и следуйте ей в дальнейшем.
- ✓ Обратите особое внимание на пункты инструкции, относящиеся к аккумулятору робота и его зарядке.
- ✓ Любой дополнительный сервис доверьте специалистам сервисного центра.

Ограничения в использовании Roomba

Roomba предназначен только для домашнего использования.

- ✓ Roomba – не игрушка. На устройстве нельзя стоять и сидеть.
- ✓ Во время работы Roomba дети и домашние животные должны находиться под присмотром взрослых.
- ✓ Робот следует протирать только сухой тканью. На него нельзя проливать или брызгать воду.
- ✓ Не пытайтесь убирать с помощью робота горящие или дымящиеся предметы.
- ✓ Не следует убирать с помощью робота разлившуюся краску, отбеливатель, другие химические вещества или иные жидкости.
- ✓ Перед использованием робота поднимите с пола одежду, листы бумаги, шнуры от занавесок и жалюзи, электрические провода и хрупкие или неустойчивые предметы.
- ✓ Если помещение, в котором происходит уборка, имеет выход на балкон, нужно установить препятствие, которое исключит доступ робота к краю балкона.
- ✓ Если Вы планируете не использовать робот в течение длительного времени, вытащите из него заряженный аккумулятор.

Аккумулятор **Roomba** и его зарядка

Заряжать аккумулятор можно только от стандартной сети переменного тока 220В.

Для подзарядки робота используйте только зарядные устройства, поставляемые в комплекте. Не используйте устройства других производителей.

В случае использования зарядных устройств других производителей гарантия будет считаться недействительной.

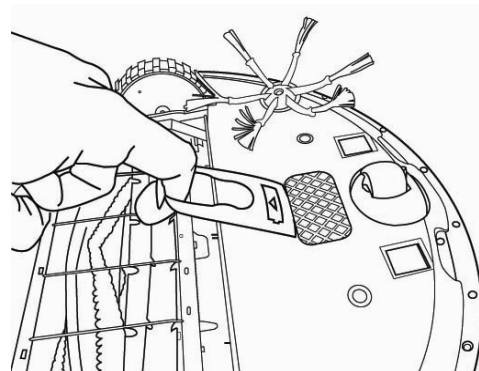
Не используйте зарядное устройство, если у него поврежден провод или штепсельная вилка.

Заряжайте аккумулятор только в помещении.

Зарядное устройство робота Roomba оснащено защитой от перепадов электрического напряжения.

Никогда не прикасайтесь к зарядному устройству или роботу влажными руками. Перед тем как почистить робот, всегда отключайте его от электросети.

Это важно



Перед первым включением

Чтобы активировать Roomba необходимо снять защитную ленту аккумулятора. Снимите защитную ленту с аккумулятора

Включение и выключение Roomba

Робот Roomba не имеет отдельного выключателя.

Чтобы включить Roomba, нажмите кнопку CLEAN. Прозвучит сигнал, и кнопка CLEAN загорится.

Чтобы начать уборку, снова нажмите кнопку CLEAN.

Чтобы приостановить работу робота, нажмите кнопку CLEAN во время уборки.

Если Вы хотите продолжить уборку, нажмите кнопку CLEAN еще раз.

Чтобы выключить Roomba, нажмите кнопку CLEAN и удерживайте ее до тех пор, пока световые индикаторы робота не погаснут.

Для достижения наибольшей эффективности

После каждой уборки снимайте и чистите щетки, мусоросборник и фильтр.

Чтобы специально направить робота в те участки, которые Вы хотите убрать, используйте специальные устройства: Ограничители движения (Virtual Walls®) или Координаторы движения (Virtual Walls Lighthouses®).

Регулярно эксплуатируйте ваш робот Roomba.

Срок работы аккумулятора

Чтобы продлить срок действия аккумулятора, рекомендуется держать Roomba постоянно подключенным к источнику питания.

Выбор языка

Теперь Roomba говорит на большинстве европейских языков, и, конечно, по-русски

1. Включите Roomba.

2. Нажмите и удерживайте кнопку CLEAN

3. Отпустите кнопку CLEAN

4. Выберите нужный язык коротким нажатием.

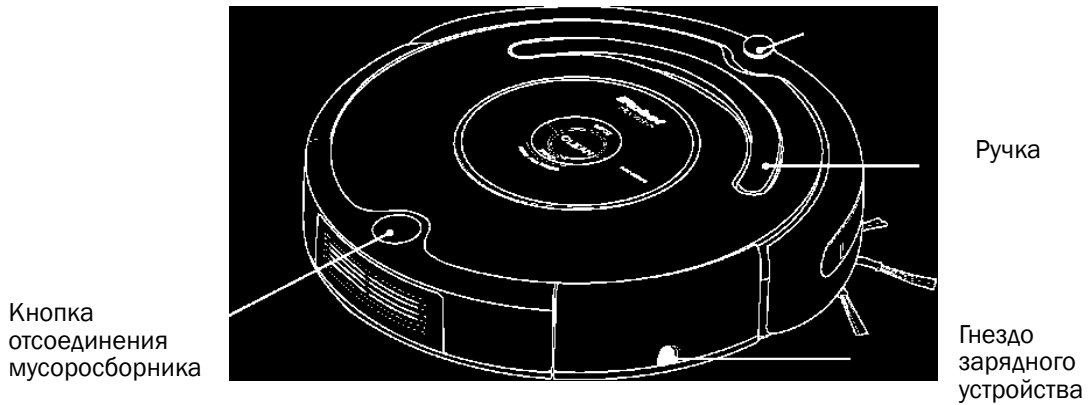
5. Для записи нужного языка в память нажмите и удерживайте кнопку CLEAN до выключения робота.

6. Выбранный язык записан.

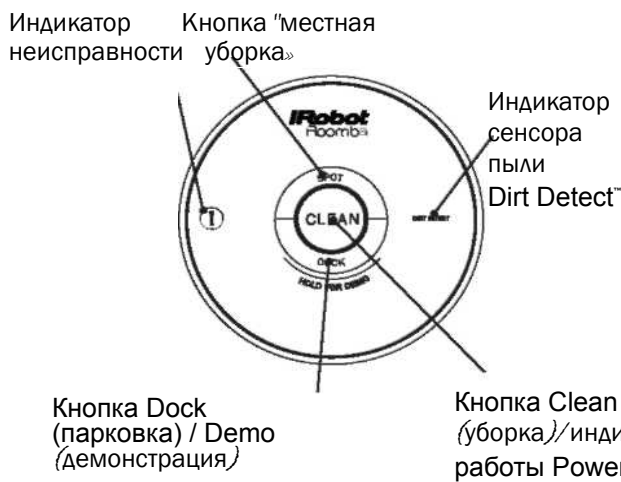
Робот Roomba содержит электронные компоненты. Робот нельзя использовать во влажной среде, мочить или мыть водой. Протирайте робота только сухой тканью.

Анатомия робота Roomba

Инфракрасный



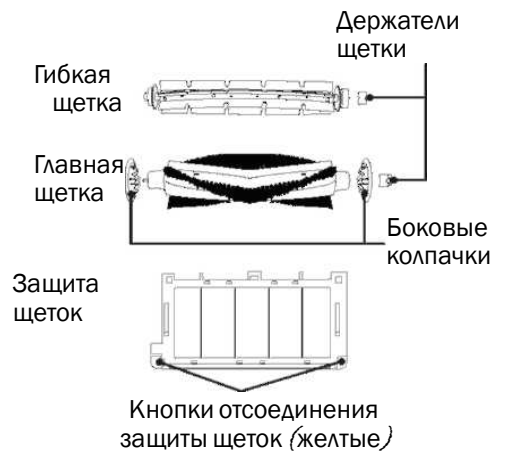
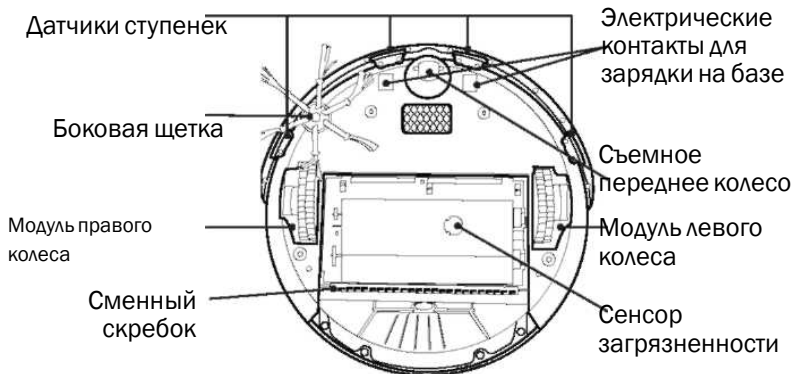
Кнопки и лампочки
(Модели 510 - 545)



Кнопки и лампочки
(Модели 550 и старше)



Вид снизу



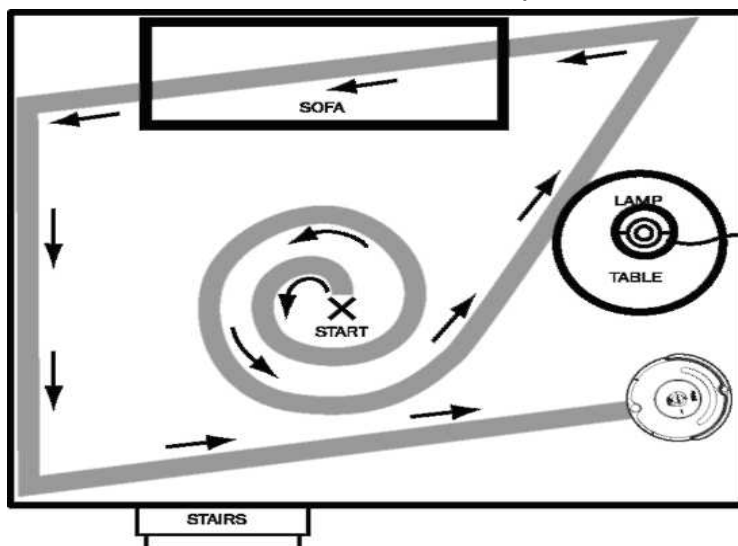
Порядок уборки

Roomba – это робот, который использует для уборки систему искусственного интеллекта. Пользуясь базовыми алгоритмами уборки, он десятки раз в секунду сверяет свои действия с конкретной обстановкой и корректирует их по мере необходимости. Робот Roomba непрерывно рассчитывает оптимальный путь уборки и сам выбирает, какую схему уборки использовать в данный момент времени:

Спираль: Во время уборки выбранной части помещения Roomba движется по спирали.

Следование вдоль стены: Roomba убирает помещение по всему периметру, обходя мебель и другие препятствия.

Пересечение помещения: Roomba пересекает комнату в разных направлениях, чтобы убрать каждый участок помещения.



Выявление загрязненных участков: Когда Roomba находит сильно загрязненный участок, загорается синий индикатор загрязненности (**Dirt Detect**), и Roomba более интенсивно убирает эту часть помещения.

Режим уборки (Clean): Roomba автоматически рассчитывает размер помещения и выбирает необходимое время уборки.

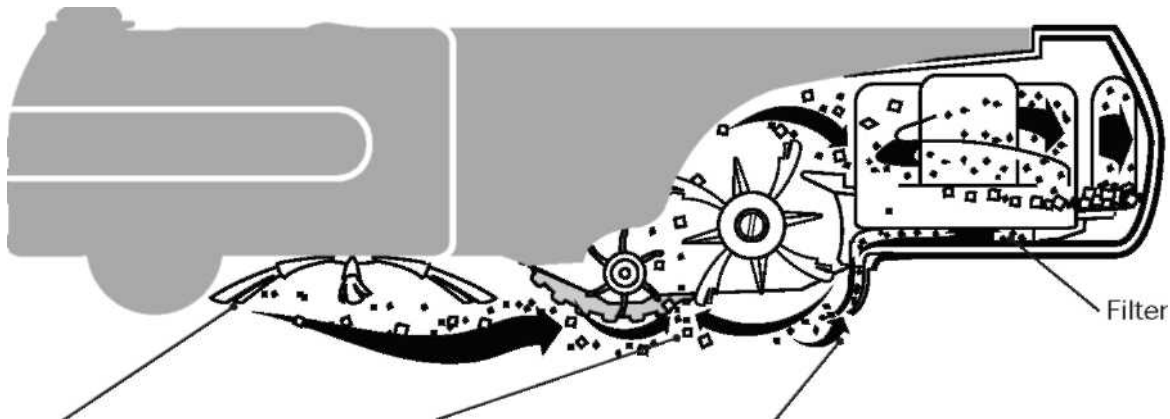
Режим локальной чистки (Spot): Roomba по спирали движется по территории диаметром примерно в 1 метр, и затем так же по спирали возвращается на исходную позицию, интенсивно убирая обозначенный участок.

Полезная информация: Комнату среднего размера (около 20-25 кв.м) Roomba убирает примерно за 45 минут, проходя несколько раз по каждому участку, чтобы сделать полную уборку всей доступной территории. Время уборки может варьироваться в зависимости от степени загрязненности, геометрии комнаты и количества объектов на полу.

Полезная информация: Чтобы повысить эффективность уборки, поднимите с пола лишние предметы и используйте Ограничители движения.

Система очистки

Робот Roomba применяет запатентованную систему трехуровневой чистки.



Лопастная щетка чистит пол вдоль плинтусов и в углах комнаты.

Две вращающиеся в противоположных направлениях щетки загребают мусор

мусоросборник. Мощный пылесос собирает оставшуюся

грязь, а фильтр задерживает пыль и мелкие частицы.

Поверхности пола

Робот Roomba чистит деревянные полы, ламинат, паркет, линолеум, ковры с коротким ворсом, автоматически приспосабливаясь к различным видам покрытия. Roomba избегает падения, автоматически распознавая ступеньки и другие изменения уровня пола.

Предупреждение

Roomba может быть введен в заблуждение закругленными углами, в этом случае скорректируйте его движение.

Roomba может соскользнуть с особенно скользкой поверхности. Чтобы этого избежать, установите дополнительное препятствие на границе перепада высоты. Полы, окрашенные в очень темные цвета, могут снизить эффективность работы сенсоров робота.

Система против запутывания

Roomba оснащен специальной системой против запутывания в проводах, в бахромке или кисточках ковра. Когда робот чувствует, что он зацепил шнур или бахрому, он автоматически прекращает вращение главных щеток или лопастной щетки и старается выпутаться. Во время работы системы против запутывания Roomba может издавать звук, похожий на щелчок.

Режимы уборки

Вы можете сами выбирать режим уборки Roomba:

Режим уборки (**Clean**) - для всех моделей

Roomba автоматически рассчитывает размер помещения и выбирает необходимое время уборки.

Режим локальной чистки (**Spot**) - для всех моделей

Roomba движется по спирали по территории диаметром примерно в 1 метр, затем так же по спирали возвращается на исходную позицию, интенсивно убирая обозначенный участок.

Режим запланированной уборки (**Scheduled Cleaning Mode**)

– для моделей 550,561, 562,563,570, 580, 581, 610, 625

Если Вы заранее запрограммировали график уборки Roomba, он находится в режиме запланированной уборки. Roomba периодически будет Вам напоминать о приближении времени следующей уборки. В назначенное время Roomba выйдет из своей Зарядной Базы и произведет уборку.

Закончив работу, он направится на Зарядную Базу (Home Base®), ориентируясь на ее инфракрасный луч (подробности - на стр. 22).

Полезная информация: С использованием Координаторов движения (для 570-ой модели) Roomba затратит примерно 25 минут на уборку одной комнаты среднего размера (около 20-25 кв.м).

Срок службы аккумулятора

Чтобы продлить срок службы аккумулятора, рекомендуется держать Roomba постоянно подключенным к источнику питания.

Полезная информация: если аккумулятор Roomba нагреется, робот будет ждать, пока он остынет, и только тогда начнет подзарядку.

Полезная информация: если планируется не использовать робот в течение какого-то времени (например, во время отпуска), рекомендуется полностью зарядить аккумулятор, вытащить его из робота и хранить в сухом прохладном месте.

16-часовая восстанавливающая зарядка

Если робот Roomba находится без подзарядки в течение длительного времени, он начнет 16-часовой восстанавливающий цикл зарядки, как только Вы подключите его к Зарядной Базе (Home Base®) или к сети через Зарядное устройство.

Эта длительная зарядка восстановит аккумулятор и продлит срок его работы.

Во время зарядки индикатор кнопки **CLEAN** будет быстро мигать желто-оранжевым цветом.

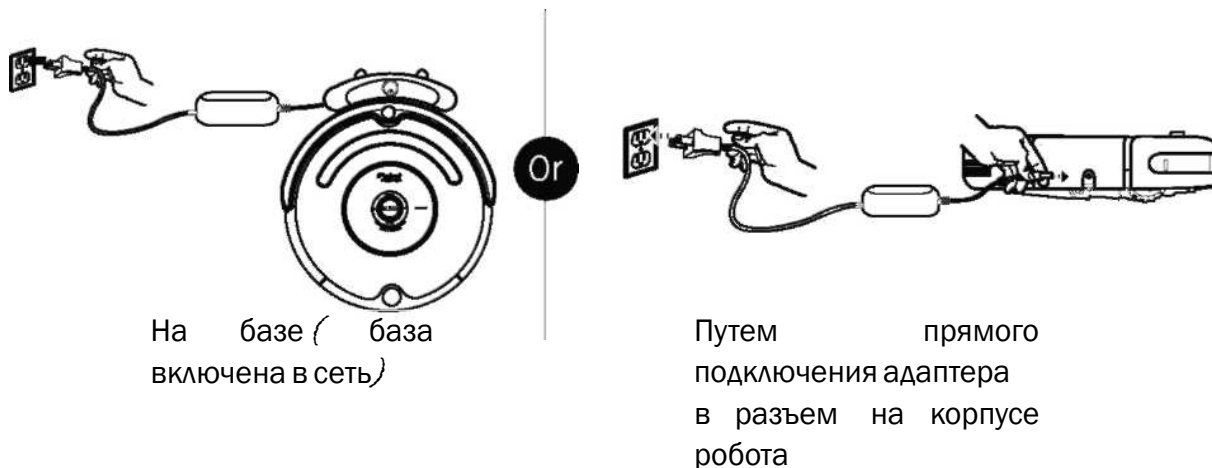
Важное примечание: этот цикл зарядки нельзя прерывать.

Полезная информация: Сразу после приобретения робота необходимо сделать первую зарядку не менее 16 часов. Рекомендуется держать Roomba подключенным к источнику питания (через Зарядное устройство или Зарядную Базу) все время, пока он не занят уборкой.

Зарядка и хранение аккумулятора

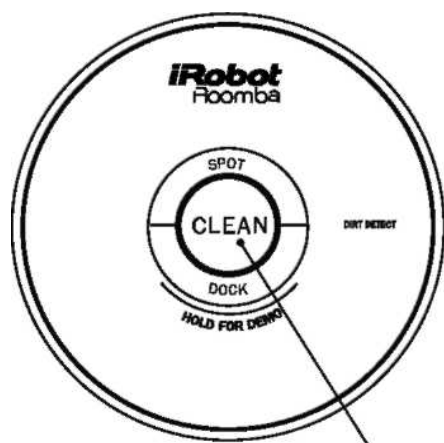
Зарядка батареи

Возможны два способа зарядки:



СОВЕТ: Когда Roomba на базе, убедитесь, что горят лампочки «Power» (питание) и «Docked» (припаркован).

Roomba сигнализирует о процессе зарядки с помощью подсветки кнопки "Clean". Цвет подсветки показывает состояние батареи:



Кнопка CLEAN

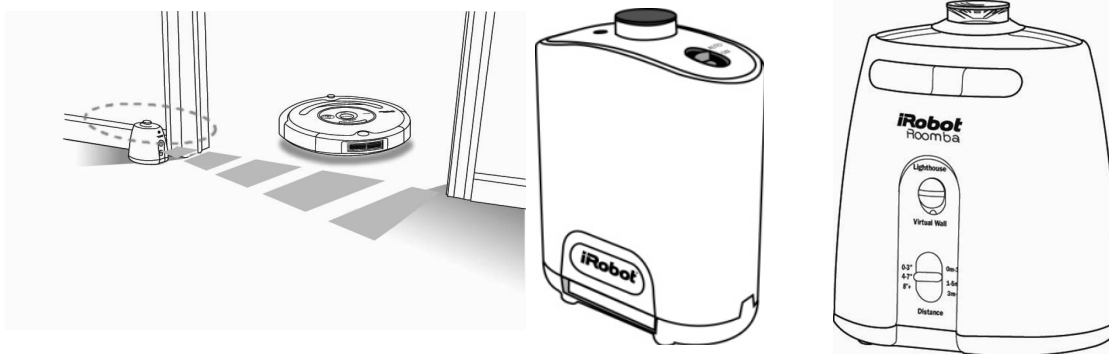
Цвет кнопки «Clean»	Значение
Красный	Батарея разряжена
Оранжевый переливающийся	Идет зарядка
Зеленый немигающий	Батарея полностью заряжена
Оранжевый быстро мигающий	Идет 16-часовой цикл зарядки

Время уборки

Перед каждой уборкой аккумулятор Roomba должен быть полностью заряжен. Полностью заряженный аккумулятор Roomba обеспечит проведение минимум одного полного цикла уборки.

Виртуальные стены iRobot Roomba

(Virtual Walls®, в комплекте с моделями 555, 563)



Оригинальная разработка **iRobot** — Виртуальная стена (Virtual Walls®) с помощью инфракрасного луча создает невидимую границу, которую робот не может пересечь. Эту невидимую границу используют, чтобы обозначить роботу зону уборки, а также чтобы не позволить ему подобраться слишком близко к электрическим или компьютерным проводам, хрупким предметам на полу.

Виртуальная стена

Включите Стену в начале цикла уборки. Она автоматически отключится через 135 минут. Если зеленый индикатор мигает, нужно заменить элементы питания. Этот тип Ограничителя рекомендован для модели Roomba 530, 532 приобретается дополнительно.

Автоматическая Виртуальная Стена

Имеет 2 режима – ручной и автоматический «AUTO». Режим устанавливается с помощью переключателя. В режиме «AUTO» зеленый индикатор мигает постоянно. Когда необходимо заменить батарейки, Ограничитель сообщает об этом 2-мя длинными световыми сигналами. В режиме «AUTO» срок службы батареек может составлять до 6 месяцев. Для продления срока службы батареек ставьте переключатель в положение «OFF». Поставляется в комплекте.

Виртуальная Стена - Маяк (2в1)

(Virtual Walls Lighthouses®, для модели **570-610, 625**)

Оригинальная разработка **iRobot** — Виртуальная стена - Маяк (Virtual Walls Lighthouses®) создан для управления движением робота.

Может работать в двух режимах: собственно Координатора и Ограничителя движения. В режиме «Маяка» устройство помогает навигации Roomba: направляет его к Зарядной Базе, а также следит, чтобы Roomba закончил уборку одной комнаты, прежде, чем перейти к другой.

В режиме «Стены» устройство блокирует территории, на которые робот не должен попасть.

Полезная информация: Стена - Маяк включаются и выключаются автоматически. Когда «Маяк» включен, горит лампочка-индикатор.

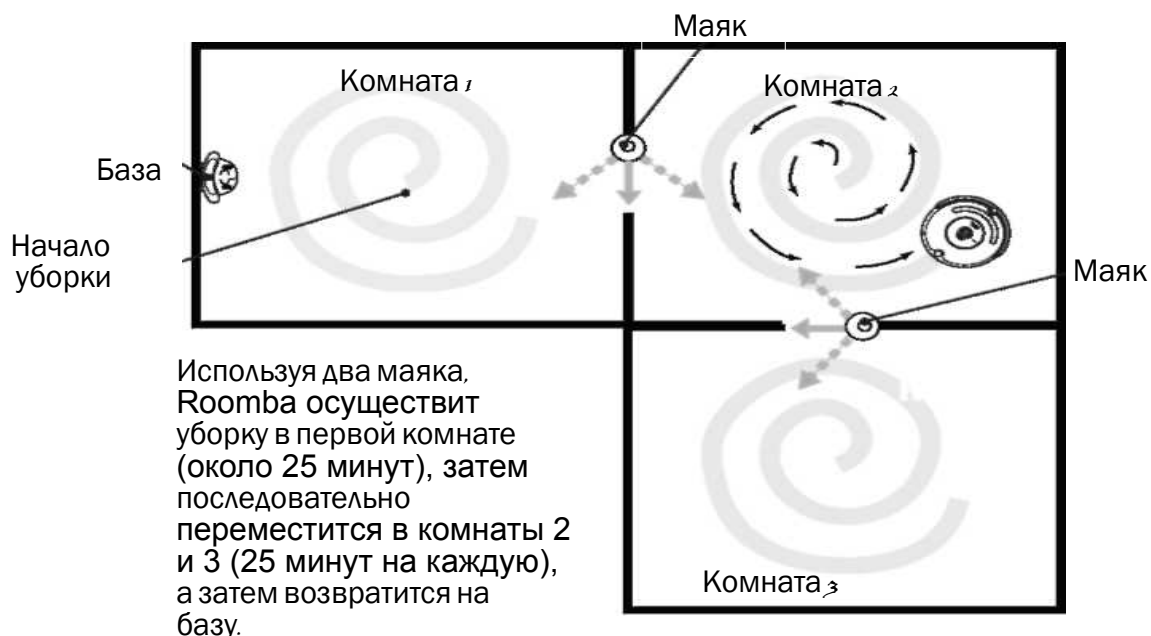
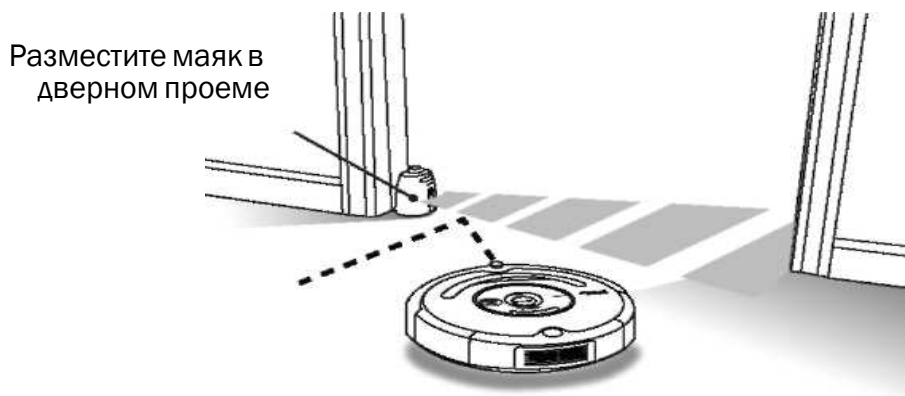
Если уборка производится без использования Координаторов, вытащите из них элементы питания, иначе робот автоматически активирует Координаторы, начав уборку. Переключатель режимов позволяет выбрать режим Ограничителя (Virtual Walls®) или режим Координатора (Virtual Walls Lighthouses®).

Если индикатор загорается повторно, необходимо заменить элементы питания Координатора.

Режим Виртуальная Стена - Маяк

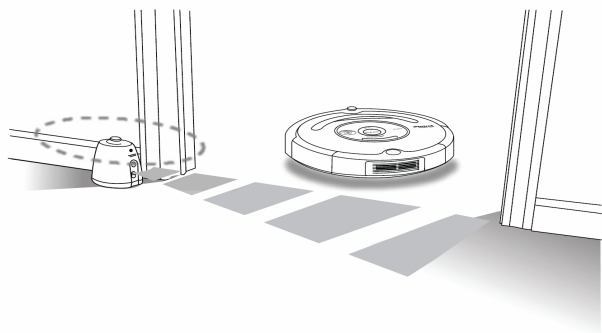
В режиме Маяка устройство помогает в навигации Roomba: направляет к Зарядной Базе и следит, чтобы робот убирал комнаты последовательно: приступал к уборке следующей, только закончив убирать предыдущую.

Расположите Маяк в дверном проеме между двумя комнатами, прислонив его к дверному косяку. Roomba начнёт уборку с первой комнаты, а, закончив, направится во вторую, закончив уборку в ней, направится в третью, и так далее. Когда Roomba закончит уборку, Маяки направят его к Зарядной Базе, которая обязательно должна находиться в первой комнате.

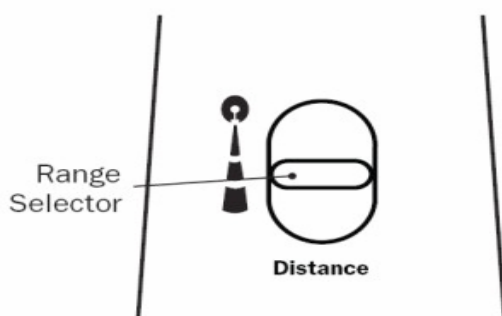


Работа Виртуальных Стен Roomba

Виртуальные Стены создают невидимый инфракрасный барьер, который Roomba не может пересечь. Этот барьер может использоваться, чтобы удерживать робота в конкретной комнате или области комнаты, чтобы запретить ему доступ к местам с электрическими и компьютерными проводами. Виртуальные Стены могут блокировать область до трёх метров в диаметре. При увеличении длины инфракрасного луча, увеличивается и его ширина. Виртуальные Стены также создают барьер вокруг себя, чтобы робот не мог приблизиться к ним слишком близко. Для получения наилучшего результата, поместите Виртуальные Стены в дверной проём комнаты, которую Вы хотите заблокировать.



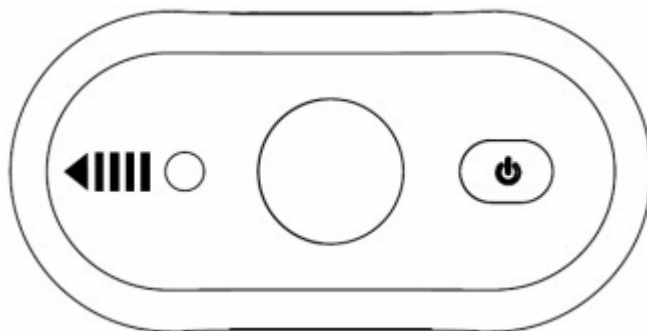
Ручная Виртуальная Стена:



- Требуется 2 D батареи и должна быть запущена вручную в начале цикла уборки, чтобы активировать барьер
- Виртуальная Стена выключится автоматически через 135 минут
- Когда заряд батареи низкий, лампочка питания на Виртуальной Стене будет мигать, показывая, что требуется замена батареи.
- Используйте переключатель, чтобы задать длину луча.

Совет: Разверните Виртуальную Стену так, чтобы логотип iRobot был направлен в сторону пространства, доступ к которому Вы хотите заблокировать.

Компактная Виртуальная Стена:



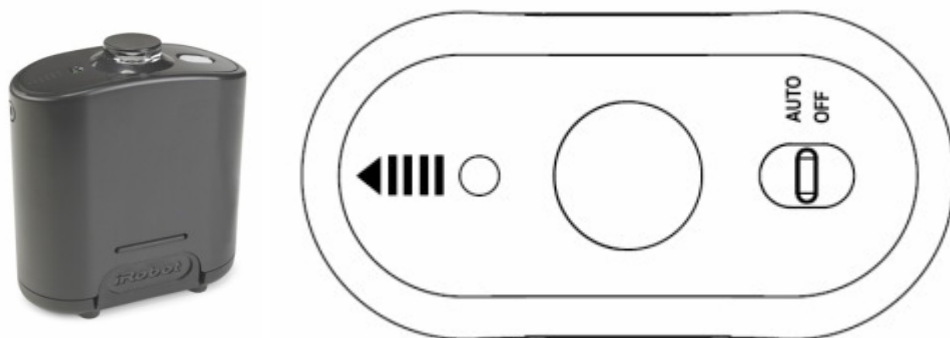
- Требуется 2 C батареи и должна быть запущена вручную в начале цикла уборки,

чтобы активировать барьер

- Виртуальная Стена выключится автоматически через 135 минут
- Когда заряд батареи низкий, лампочка питания на Виртуальной Стене будет мигать, показывая, что требуется замена батареи.

Совет: Разверните Виртуальную Стену так, чтобы логотип iRobot был направлен в сторону пространства, доступ к которому Вы хотите заблокировать.

Компактная автоматическая Виртуальная Стена



- Требуется 2 С батареи. При использовании в режиме "Auto" батареи должно хватить примерно на шесть месяцев.
 - Когда установлен режим "Auto", лампочка питания на Виртуальной Стене быстро мигает. Когда заряд батареи низкий, лампочка питания на Виртуальной Стене будет мигать в два раза более интенсивней, показывая, что требуется замена батареи.
- Совет: Разверните Виртуальную Стену так, чтобы логотип iRobot был направлен в сторону пространства, доступ к которому Вы хотите заблокировать.

Виртуальная стена с технологией LightHouse

[Виртуальная стена с технологией LightHouse](#) (маяк) помогает роботу Roomba в передвижениях по Вашему дому. При работе в режиме "Lighthouse" (маяк) виртуальные стены помогают роботу в передвижении по помещению, в нахождении напольной зарядной базы и позволяют удерживать Roomba от перехода в новую комнату пока текущая комната не будет полностью убрана. При работе в режиме "Virtual Wall" (Виртуальная стена) виртуальные стены блокируют роботу доступ в запрещённые места в Вашем доме. Используйте переключатель, чтобы задать нужный режим работы. При работе с виртуальными стенами в режиме "Lighthouse" (Маяк) Roomba затрачивает на уборку каждой комнаты примерно 25 минут. При низком заряде батареи, на Виртуальной Стене интенсивно мигает лампочка питания.



Примечание: Виртуальная стена с технологией LightHouse (Маяк) автоматически включается/выключается при включении/выключении робота Roomba.

Программирование графика уборки.

Установка текущего времени

Перед тем, как составить график уборки Roomba, установите текущее время.

1. Нажать кнопку **CLOCK** (часы)
2. Удерживая кнопку **CLOCK**(часы), установить текущее время с помощью кнопок **DAY**(день), **HOURL** (час) и **MINUTE** (минута).
3. Отпустить кнопку **CLOCK**(часы). Roomba издаст сигнал, сообщая, что текущее время установлено.
4. Чтобы переключаться с режима AM/PM на режим 24ч и обратно, нужно одновременно нажать и 3 секунды удерживать кнопки **DAY**(день) и **MINUTE** (минута). Roomba издаст сигнал, сообщая, что режим поменялся.

Установка графика уборки

Roomba можно запрограммировать так, чтобы он производил уборку один раз в день – вплоть до семи дней в неделю.

Чтобы установить график уборки нужно:

1. Нажать кнопку **SCHEDULE** (график).
2. Удерживая кнопку **SCHEDULE** (график), установить время уборки с помощью кнопок **DAY**(день), **HOURL** (час) и **MINUTE** (минута).
3. Отпустить кнопку **SCHEDULE** (график). Roomba издаст сигнал, сообщая, что время уборки установлено.

Просмотр, корректировка и отмена графика уборки

Для просмотра графика уборки

1. Нажать кнопку **SCHEDULE** (график).
2. Удерживая кнопку **SCHEDULE** (график), нажать кнопку **DAY** (день), чтобы просмотреть установленное время каждой уборки.
3. Отпустить кнопку **SCHEDULE** (график).

Для отмены графика уборки

1. Нажать кнопку **SCHEDULE** (график).
2. Удерживая кнопку **SCHEDULE** (график), нажать кнопку **DAY** (день), чтобы просмотреть установленное время каждой уборки и выбрать необходимое.
3. Когда Roomba покажет запланированное время уборки, которое нужно отменить, нажать кнопку **DAY** (день). Roomba издаст сигнал, сообщая, что это время стерто.
4. Отпустить кнопку **SCHEDULE** (график).

Для изменения графика уборки

1. Нажать кнопку **SCHEDULE** (график).
2. Удерживая кнопку **SCHEDULE** (график), нажать кнопку **DAY** (день), чтобы просмотреть установленное время каждой уборки и выбрать необходимое.
3. Когда Roomba покажет время уборки, которое нужно изменить, нажать кнопки **HOURL** (час) и **MINUTE** (минута), чтобы изменить его.
4. Отпустить кнопку **SCHEDULE** (график). Roomba издаст сигнал, сообщая, что время уборки изменено. Время уборки роботов Roomba 581-ой модели можно также планировать с помощью пульта ДУ.

Перезагрузка программы: Чтобы перезагрузить программу робота, нажмите и удерживайте в течение 12 секунд кнопки **SPOT** и **DOCK**. Таким образом, Вы сотрете все графики уборки, перезагрузите часы и возможно решите проблемы программного обеспечения.

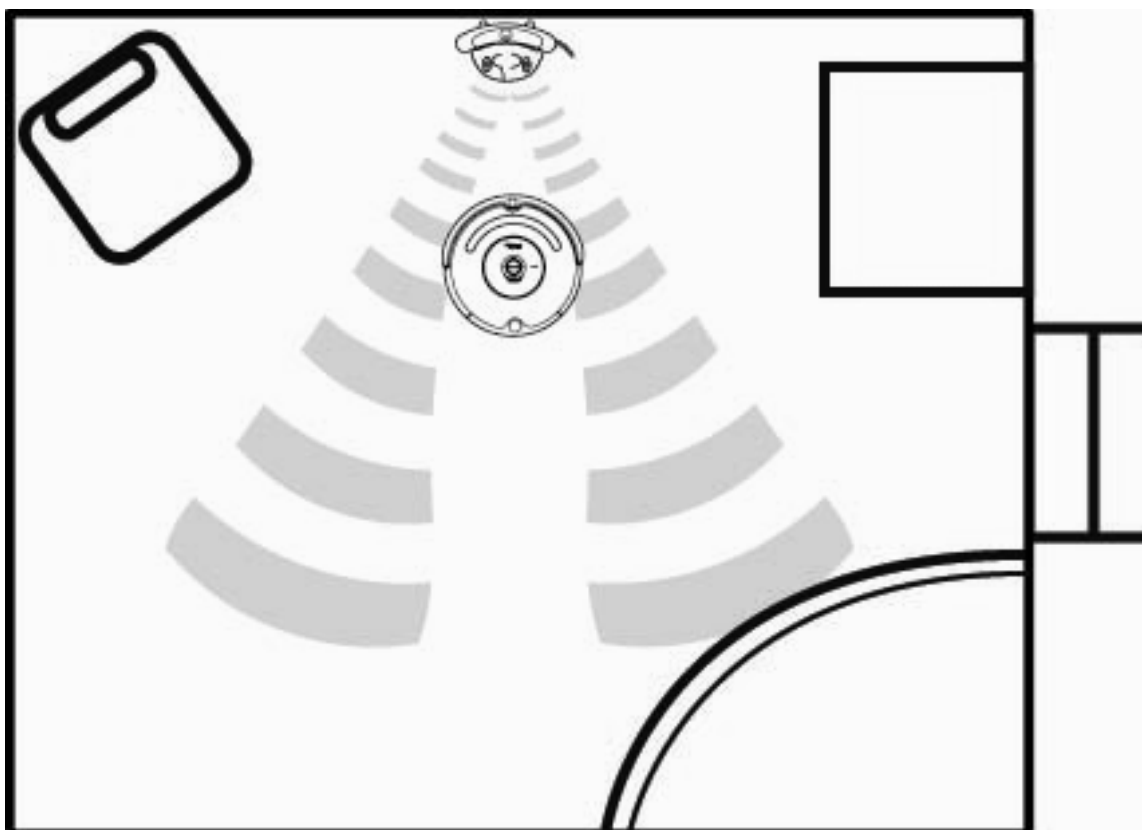
Зарядная База (Home Base®)

Когда заканчивается цикл уборки или заряд аккумулятора, Roomba возвращается на свою Зарядную Базу (Home Base®) для подзарядки. Чтобы робот мог вернуться, он должен найти инфракрасный сигнал базы. Зарядная База должна быть всегда подключена к питанию.

Когда Roomba находится на Зарядной Базе, должен гореть зелёный индикатор, подтверждая успешный процесс зарядки.

Размещение Зарядной Базы

Зарядную Базу нужно разместить на твёрдой (это может быть жёсткий ковёр) и ровной поверхности так, чтобы робот Roomba мог свободно добраться до нее. Зарядную Базу размещают тыльной частью к стене или другому устойчивому неподвижному объекту. Если Roomba не попадает на Зарядную Базу с первого раза, он повторяет попытку.



Чтобы вручную отправить Roomba на Зарядную Базу, поместите его на расстоянии 1-1,5 метра от Зарядной Базы и нажмите кнопку **DOCK** (направление к Зарядной Базе).

Совет: Не перемещайте базу во время уборки, особенно если уборка происходит с помощью виртуальных Стен — Маяков.

Пульт дистанционного управления

RF-пульт (для модели 570, 580)

RF- пульт – это радиочастотный пульт дистанционного управления с функцией программирования.

Совместим с моделью Roomba 570, 580 и поставляется в комплекте с ней.

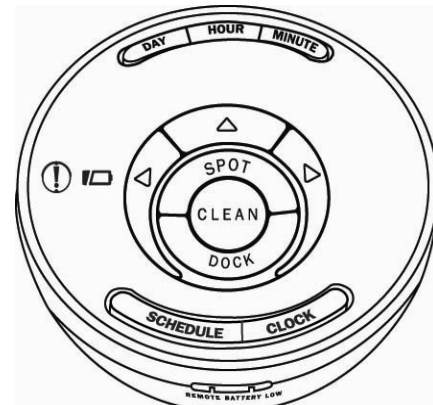
Каждый RF- пульт может управлять только одним роботом Roomba. Чтобы объединить пульт управления с роботом Roomba, необходимо:

1/ придерживая кнопку левого поворота на пульте, установить в него 4 элемента питания типа “AA” (в комплект не входят); центр управления покажет все названия дней недели по порядку.

2/ поместить пульт на робот, с которым хотите его объединить, и удерживать нажатыми кнопки **DAY**(день) и **MINUTE**(минута), пока робот не запищит и не моргнёт индикатор. С этого момента пульт управления объединится с роботом.

Пульт автоматически отключается через 60 сек после последней операции, вновь активируется кнопкой CLEAN. RF-пульт позволяет не только управлять роботом, но и программировать его.

Чтобы запрограммировать график уборок, используйте кнопки на пульте, аналогичные кнопкам на самом роботе.



IR – пульт (для всех моделей Roomba и Scooba385)

IR -пульт дистанционного управления управляет роботом с помощью инфракрасного сигнала.

IR –пульт может управлять любой моделью Roomba (505-625) и Scooba 330, 350, 380, 385 приобретается дополнительно. Для работы IR-пульта необходимы 2 батарейки типа «AA» (не входят в комплект).

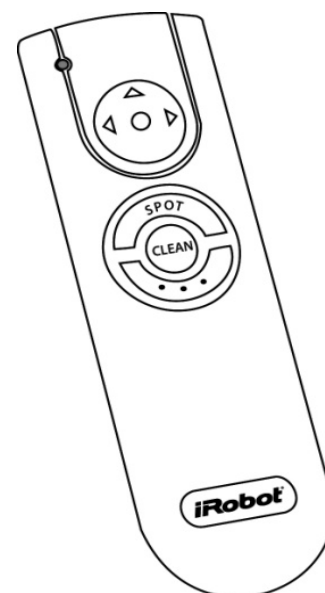
Чтобы активировать IR –пульт:

1/Поместите 2 элемента питания типа «AA»

2/Нажмите кнопку CLEAN, чтобы активировать пульт

3/Еще 2 раза нажмите кнопку CLEAN, чтобы включить робот и запустить его.

Внимание: находящиеся поблизости зарядная база или ограничитель могут влиять на работу пульта.



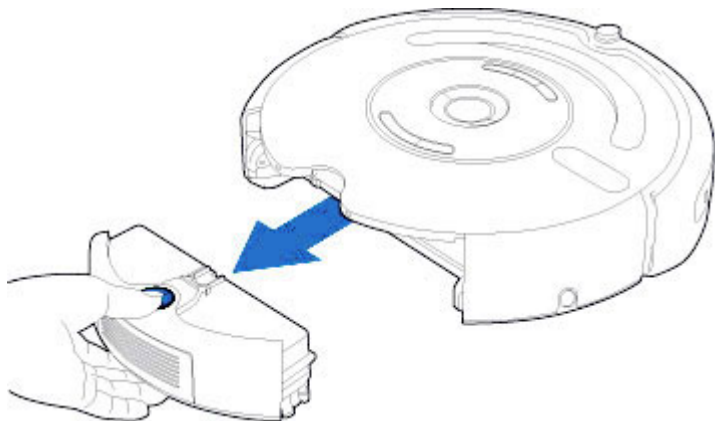
IR-пульт
(инфракрасный пульт)

Уход за роботом

Для эффективной работы Roomba после каждого цикла уборки необходимо соблюдать следующие рекомендации:

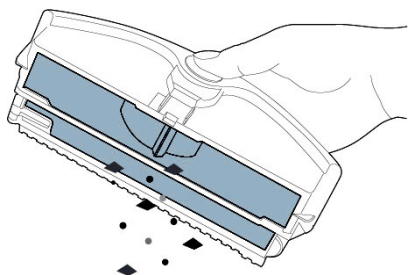
1. Почистить мусоросборник

Нажать кнопку фиксации мусорного контейнера и извлечь его.

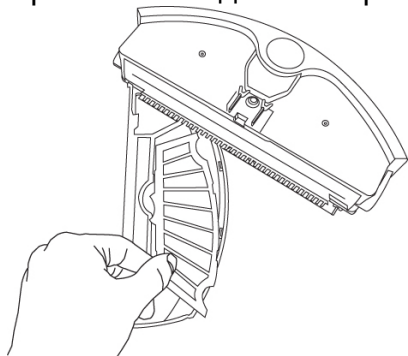


2. Почистить отделение фильтра

Почистить мусоросборник.



Прочистить отделение фильтра и сам фильтр.



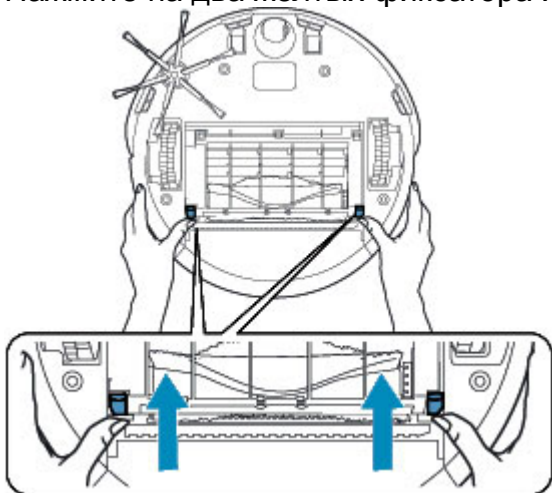
При ежедневной эксплуатации фильтр необходимо менять каждые 3 месяца.

Внимание: Очищайте мусоросборник и щётки после каждой уборки. Регулярно проверяйте, чтобы волосы и другой мусор не намотались на переднее колёсико. Сильнозагрязненные щетки или колесико могут существенно снизить эффективность работы Roomba.

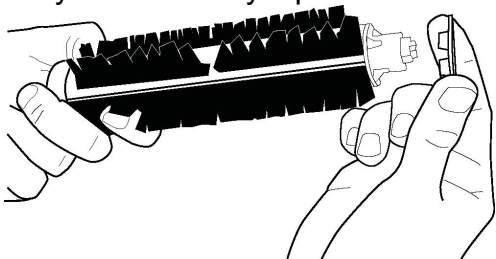
Полезная информация: если снизилась эффективность уборки Roomba, проверьте и при необходимости очистите мусоросборник и щётки.

Почистить щётки робота

Нажмите на два желтых фиксатора и извлеките щетку.

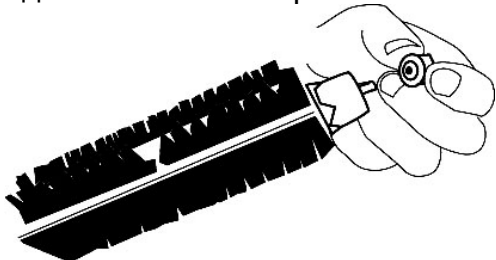


Снимите колпачки и воспользуйтесь ножницами, чтобы обрезать волосы и другой запутавшийся мусор.

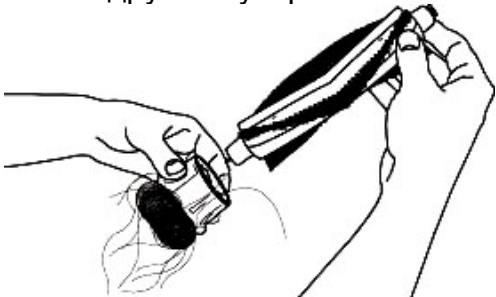


Полезная информация: ухаживая за роботом Roomba, обращайте внимание на части желтого цвета. Их нужно вынимать и чистить после каждой уборки.

Удалите волосы и грязь с жёлтых подшипников робота.



С помощью специального приспособления для чистки снимите со щёток волосы, нити и другой мусор.

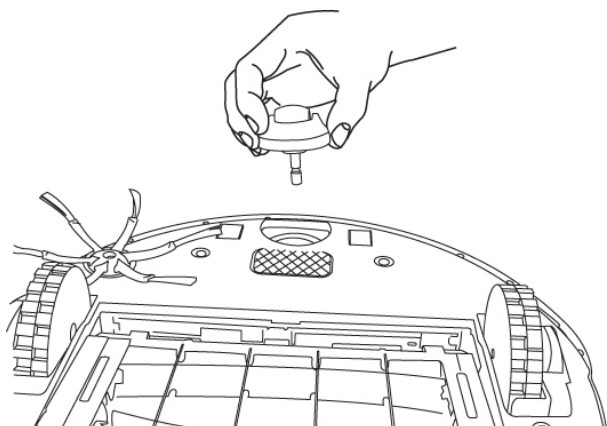


Если вокруг щёток и подшипников робота накопилось много мусора, то Roomba может быть повреждён. Регулярно проверяйте состояние подшипников!

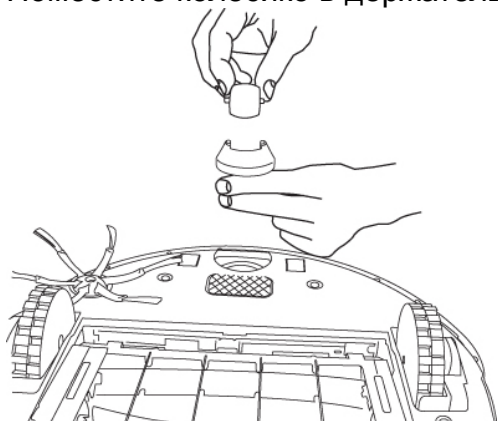
Ни в коем случае не включайте робот Roomba без подшипников!

Почистить переднее колесико робота

Сильно потянув на себя, извлеките модуль переднего колесика из корпуса робота.
Удалите грязь из полостей колесика.

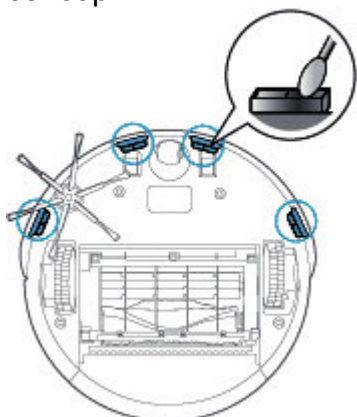


Извлеките колесико из держателя и удалите мусор, намотавшийся вокруг оси.
Сильно нажав на ось, извлеките её из колесика. Почистите колесико и вставьте ось.
Поместите колесико в держатель, и весь модуль колесика в робот.



Если колесико сильно загрязнено, движение робота затрудняется, снижается эффективность работы робота, может даже измениться траектория его движения, поэтому не забывайте осматривать и чистить колесико и его модуль.

5. Почистить сенсоры перепада высоты Сухой тканью или кисточкой протрите сенсоры.



Если Вы используете робот каждый день, Вам необходимо раз в неделю производить полный осмотр и обслуживание iRobot, а раз в месяц — удалять грязь и пыль с колес при помощи пинцета и обычного пылесоса.

Рекомендации по эксплуатации батарей роботов Roomba серии 500

При соблюдении определённых правил по эксплуатации, батареи Вашего робота может хватить на много циклов уборки, прежде чем Вам придётся её заменить. Вот несколько советов, которые помогут Вам продлить работу батареи:

- **Используйте Вашего робота постоянно.** В Вашем роботе применяется батарея аккумуляторного типа, поэтому при постоянной эксплуатации её будет хватать на большее число циклов уборки.
- **Храните Вашего робота, включенным в сеть, когда Вы его не используете.** Если у Вас есть зарядная база, то храните Вашего робота на зарядной базе. Если у вас нет зарядной базы, то храните Вашего робота, включенным в сеть.
- **Во время зарядки поместите Вашего робота и зарядную базу на гладкую твёрдую поверхность.** Не заряжайте Вашего робота на поверхности толстого ковра и убедитесь, что вокруг робота достаточно свободного пространства для его вентиляции.
- **Храните и заряжайте Вашего робота в прохладном, сухом помещении.** Оберегайте Вашего робота от прямого солнечного света и источников тепла, таких как окна, батареи, радиаторы.
- **Сохраняйте щётки Roomba в чистоте.** Если щётки робота засорятся волосами или другим мусором, роботу будет тяжелее вращать их, и он будет затрачивать больше энергии батареи.
- **Периодически сбрасывайте настройки Roomba и полностью разряжайте батарею.** Раз в несколько месяцев рекомендуется сбрасывать настройки робота и полностью разряжать батарею следующим образом:
 1. Нажмите одновременно и удерживайте в течение 10 секунд две кнопки – над и под кнопкой «CLEAN», чтобы сбросить настройки робота.
 2. Заряжайте робота до тех пор, пока лампочка «CLEAN» не загорится зелёным светом.
 3. Пусть Roomba работает до тех пор, пока не начнёт проигрывать песню «dead battery» (низкий заряд батареи), сигнализирующую о том, что батарея полностью разряжена.
Если Вы используете зарядную базу, отключите её от сети, чтобы робот не пытался пристыковаться к ней и зарядится при низком заряде батареи
Если у Вас есть кнопка «DOCK», используйте её, чтобы полностью разрядить батарею.
Если у Вас нет кнопки «DOCK», возможно, Вам придётся ждать несколько циклов уборки, прежде чем батарея полностью разрядится.
 4. Постарайтесь зарядить Roomba как можно скорее после того, как батарея была полностью разряжена.
- **Вытащите батарею при длительном периоде хранения робота.** Если Вы не собираетесь использовать Вашего робота более, чем несколько недель, вытащите из него батарею и храните её в сухом, прохладном месте. Для синих и чёрных батарей сделайте такую процедуру уже после того, как Вы использовали робота в работе с этими батареями. Для жёлтых батарей такая процедура применима только при полном заряде батарей. Когда Вы вновь захотите использовать Вашего робота, вставьте батарею и полностью зарядите её. Полностью заряжайте батарею как минимум один раз в полгода, для её лучшей производительности.

Гарантия качества

Гарантийный срок на изделие составляет 12 месяцев, но не более 24 месяцев со дня его производства*.

В течение указанного срока вы можете реализовать свои права на безвозмездное устранение недостатков изделия и удовлетворение иных установленных законодательством требований потребителя в отношении качества изделия при условии использования изделия по назначению и соблюдения требований по эксплуатации изделия, изложенных в настоящей инструкции.

Обращаем Ваше внимание на то, что начало исчисления гарантийного срока зависит от правильного заполнения сведений о продаже. Пожалуйста, проследите правильность занесения серийного номера и других данных в гарантийный талон. Во избежание недоразумений, сохраняйте гарантийный талон и документы, свидетельствующие об оплате изделия.

Внимание! Изделие имеет уникальный заводской номер. Заводской номер позволяет узнать точную дату производства изделия.

Гарантийные обязательства не распространяются:

- на изделия, серийный номер которых, не указан в гарантийном талоне;
- на изделия, в конструкцию или программное обеспечение которых внесены несанкционированные изменения;
- на дефекты, являющиеся результатом небрежного обращения, несоблюдения правил эксплуатации, естественного износа и амортизации;
- на дефекты, возникшие в результате использования изделия не по прямому назначению;
- на работы по регулировке, чистке, замене расходных материалов и прочему уходу за изделием;
- на расходные материалы (фильтры, лопастные щетки, контейнеры с фильтрующим элементом и резиновой заслонкой)
- в случае использования запасных частей другого производителя;
- в случае повреждений при транспортировке;
- в случае ремонта неуполномоченными лицами.

Расходы на доставку изделия в сервисный центр оплачиваются покупателем.

Сохраняйте гарантийный талон и документы, свидетельствующие об оплате в течение всего срока использования изделия!

По всем вопросам технического обслуживания или приобретения дополнительных принадлежностей и расходных материалов просим обращаться к продавцу, у которого Вы приобрели это изделие.

***гарантия на аккумуляторную батарею составляет 6 месяцев.**